

SPECIFICHE

Soffione a snodo

Diamond smoke PVD

Dimensione \varnothing 200 mm

Getto pioggia

Imballo: 24 x 25 x 8 cm / 0,0048 m³ / 0,97 kg

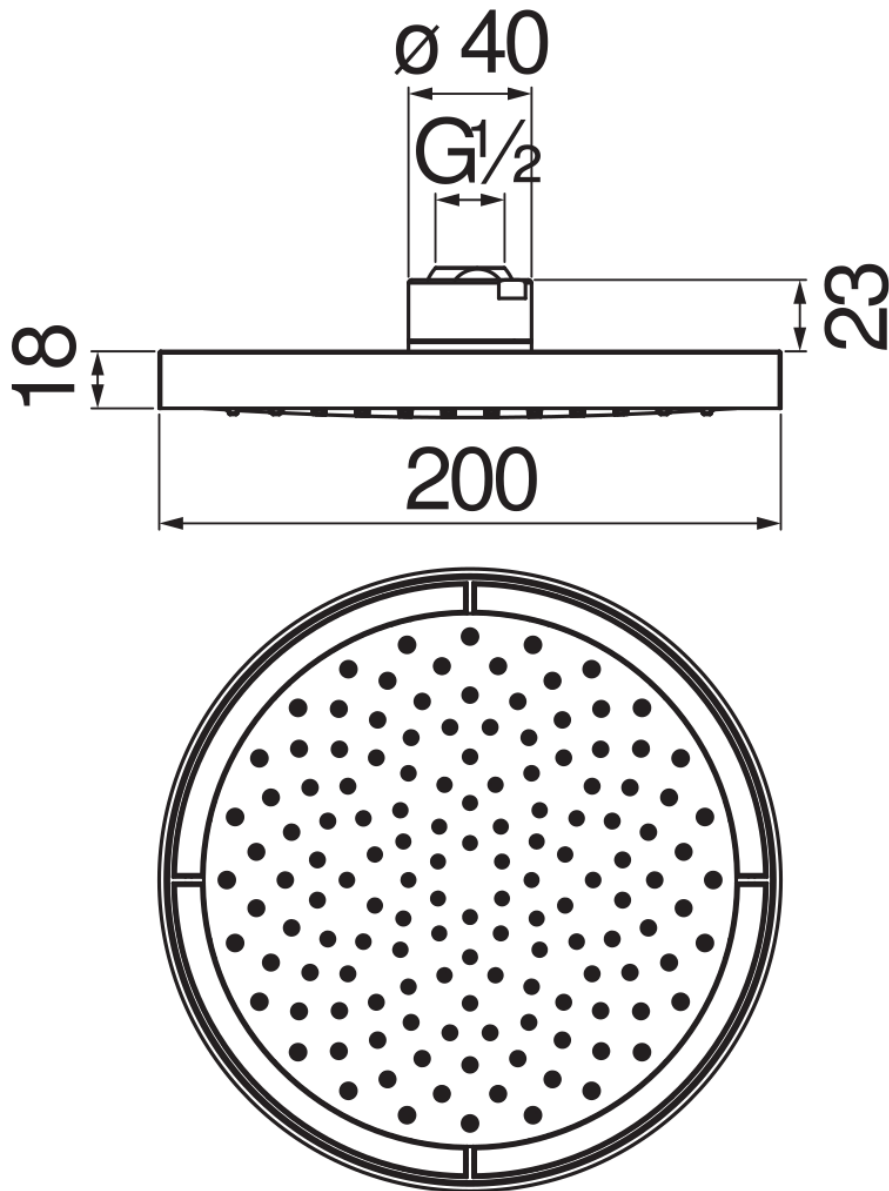
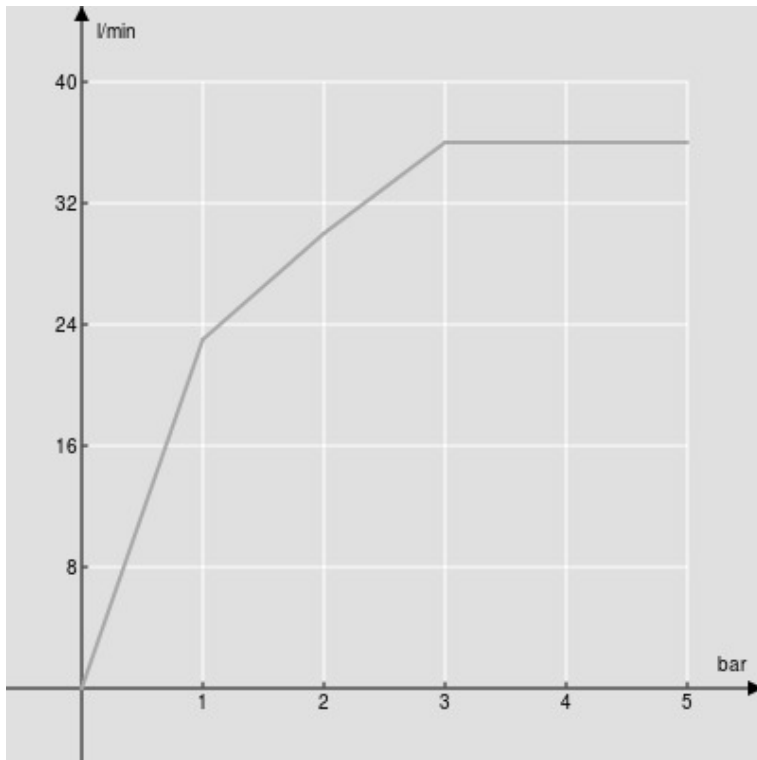


DIAGRAMMA DI PORTATA: ACQUA CALDA/FREDDA



— Getto pioggia